

ES EN DE



# TE-071

TORRE ELEVADORA  
TOWERLIFT  
TRAVERSENLIFT



**MANUAL DE INSTRUCCIONES**  
**OPERATING INSTRUCTIONS USER MANUAL**  
**BEDIENUNGSANLEITUNG**

**PROLIFTS** S.L.

V.09.19

**LIFTING TOWER**  
**TORRE ELEVADORA**

**TE-071**  
**TE-071**



## **CERTIFICATIONS / CERTIFICACIONES**

**BGV-C1**

**BGG-912**

**EC Conformity Declaration pursuant to the EC Machinery Directives 89/392/CE and 98/37/CE: Manual lifters**

Find a copy of the certifications at the end of this booklet.  
Puede ver una copia de las certificaciones al final del manual.

**MADE IN SPAIN (EU)**

## **Manufacturer - Fabricante**



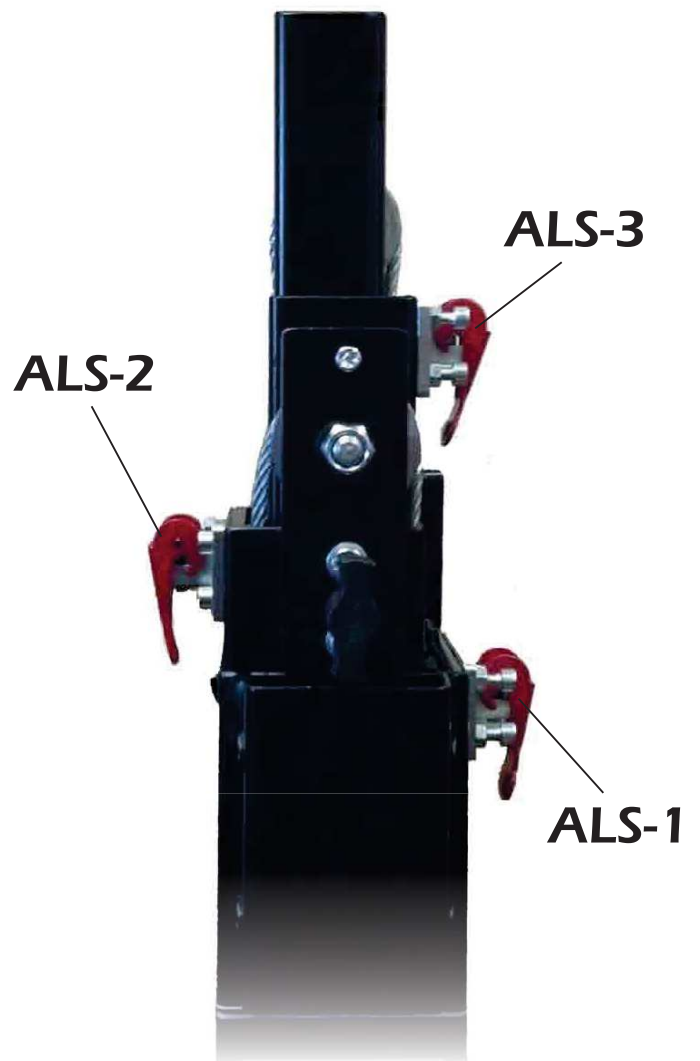
**PRO LIFTS S.L.**  
C/ Ciudad de Barcelona Nº19  
Pol.Ind. Fuente del Jarro  
46988 Paterna (Valencia)  
Tlf Export: +34 96 171 81 86  
Tlf Nacional: 96 171 81 83  
info@prolifts.es - www.prolifts.es

Este manual de usuario y catálogo anexo de piezas de repuesto es propiedad de PRO LIFTS S.L.  
Queda prohibida su reproducción total o parcial por cualquier medio que la tecnología actual permita.  
Deposito legal y copyright 2016. Todos los derechos reservados.





# TE-071

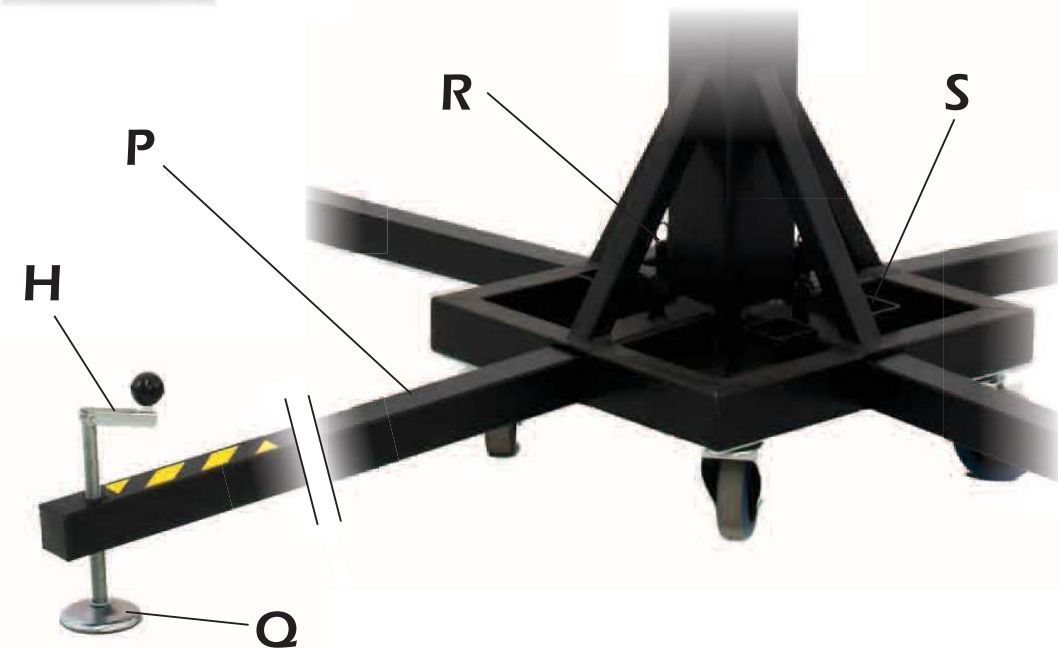
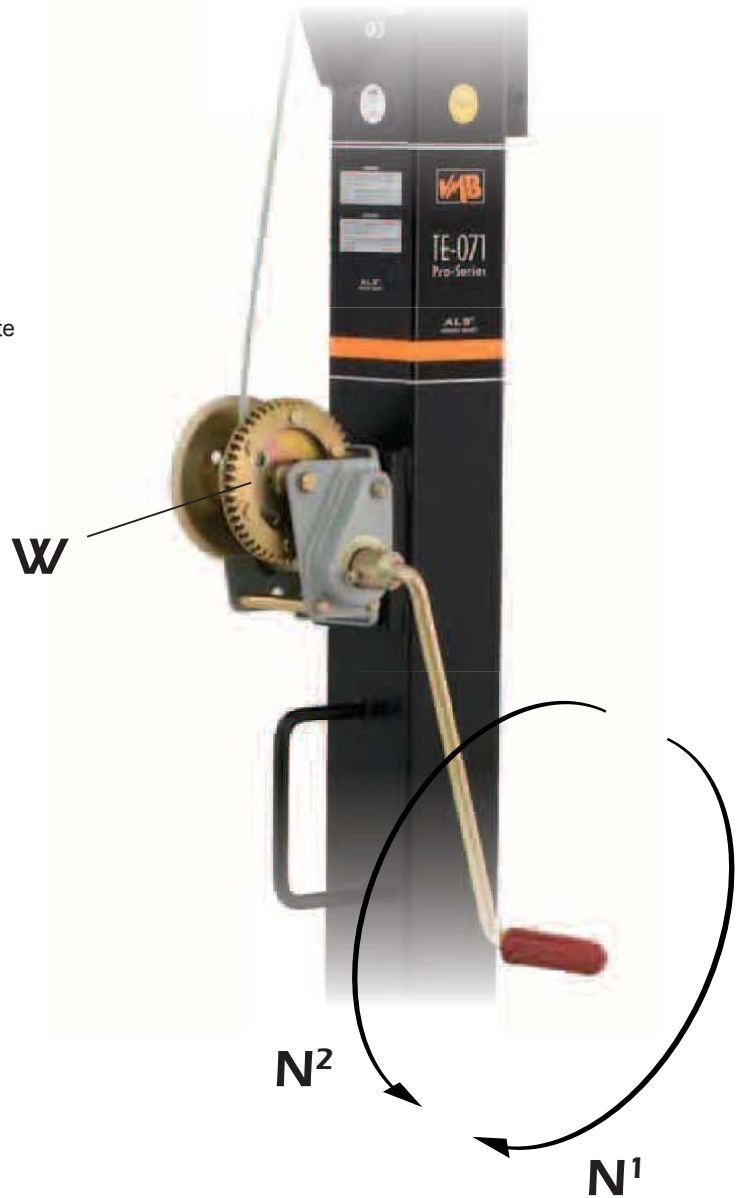
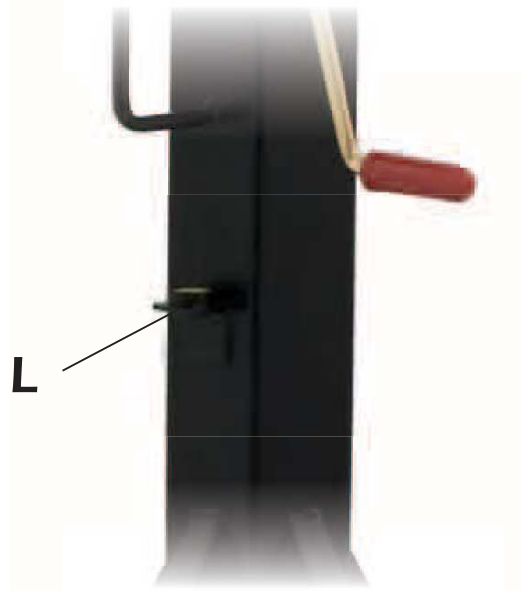


- ALS.....Automatic security lock / Gatillo automático seguridad
- A..... Red VMB knob / Palomilla presión roja VMB
- S..... Transport compartment / Alojamiento de transporte
- T..... Transport wheels / Ruedas de transporte
- V..... Working compartment / Alojamiento de trabajo



# TE-071

- H..... Handle / Manivela
- L..... Spirit level / Nivel de burbuja
- N..... Force on hand crank / Fuerza sobre manivela
- P..... Leg / Pata
- Q..... Stabilizer / Estabilizador
- R..... Catch pawl / Gatillo bloqueo patas
- S..... Transport compartment / Alojamiento de transporte
- W..... Winch / Cabrestante



## CONTENTS

1. Introduction.
2. Technical information.
3. Safety precautions.
4. Operation.
5. Maintenance.
6. Guarantee.

## 1. INTRODUCTION

Dear customer,

In order to ensure a safe and reliable operation of the TE-071 towerlift please follow the instructions in this booklet carefully. Before operating the lift, read the instructions completely and please note the technical information contained within this manual.

All VMB products undergo very rigorous testing, under strict conditions and they are monitored continuously during the manufacturing process.

In order to guarantee the lifts function and safety, only original parts from the manufacturer must be used. If any parts other than those of the manufacturer are used, or the product is modified in any way, the user forfeits all warranty rights to claim. VMB reserves the right to modify the product specifications without prior notice.

The model type, production year and serial number must be quoted in any queries or orders for spare parts.

## 2. TECHNICAL INFORMATION

**2.1 - TE-071** Towerlift.

**2.2 -** Designed to lift loads, such as trussing and lighting, vertically up to different heights.

**2.3 -** Maximum load : 220 Kg (485 lb).

**2.4 -** Minimum load : 25 Kg (55 lb).

**2.5 -** Maximum height : 5.35 m (17.5').

**2.6 -** Folded height : 1.73 m (5.7').

**2.7 -** Transport surface: 0.47x0.47x1.73m (1.54'x1.54'x5.7').

**2.8 -** Shipping dimension: 0.49x0.49x1.77m (1.61'x1.61'x5.81').

**2.9 -** Work surface : 1,53 x 1,53m (5' x 5')

**2.10 -** Unit weight : 71 Kg (157 lb).

**2.11 -** Adaptator: Ø 35 mm (PSU-06/PSA-01).

**2.12 -** Construction material : Steel profiles DIN 2394.

**2.13 -** Four telescopic profile system operated by steel cable and guided by channelled steel pulleys with ball bearings.

**2.14 -** Winch: 450 Kg. maximum load with automatic brake. Certification CE and GS TÜV.

**2.15 -** Cable : Steel DIN 3060. Quality 180 Kg/mm<sup>2</sup> twist resistant.

Cable diameter : Ø6 mm.

**2.16 -** Exclusive ALS system (Auto-Lock

Security), pat. pen. 200501056.hed in satin polyester.

**2.17** - Adjustable stabilizing feet with rubber non-slip supports.

**2.18** - Safety catches to anchor the legs.

**2.19** - Antirust protection, primed paint with cured polyester dust cover. The tower

can be supplied with natural aluminium finish or black (version B).

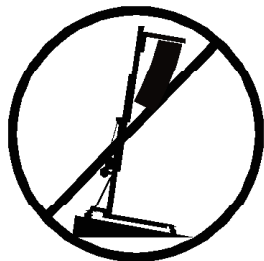
**2.20** - Spirit level to adjust the tower vertically.

**2.21** - Swivel wheels to transport the lift when folded.

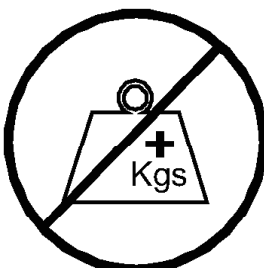
### 3. SAFETY PRECAUTIONS.



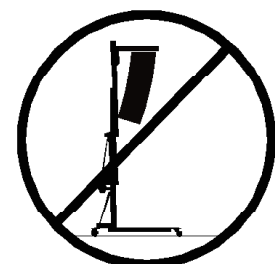
**3.1** - The TE-071 is a machine designed to elevate loads upwards in a vertical direction, It should NEVER be used as a platform to elevate people.



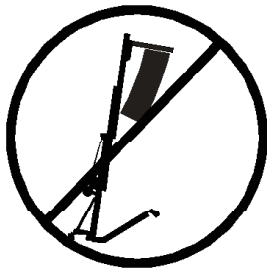
**3.2** - Only place the lift on hard, flat surfaces always checking that it is in a vertical position by using the bubble level indicator (**L**) found on the base section. Adjust the leg stabilizers (**Q**) by turning the handles (**H**) to level if necessary. NEVER use wedges or other foreign objects to balance the lift.



**3.3** - The maximum load indicated on the characteristics label and the instructions manual should not be exceeded.



**3.4** - This lift should NEVER be used to elevate a load that has not been properly checked. It is necessary to verify that the load is correctly supported and centred on the appropriate lift support so that the weight of the load will only elevate in a vertical direction.



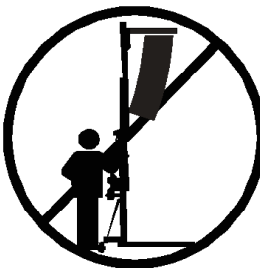
**3.5** - Check that the legs (**P**) are placed and set-up correctly with their safety pins (**R**) inserted and locked.



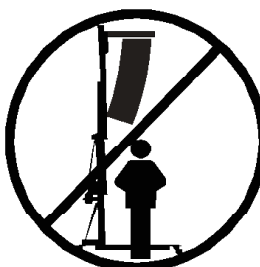
**3.6** - NEVER use the lift on a vehicle or any other mobile surface.



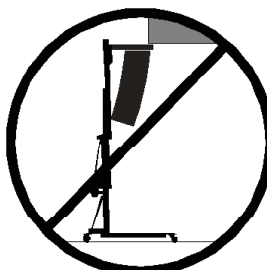
**3.7** - If there is a possibility of strong winds or gusts, place the lift on the ground firmly and secure it with the use of straps. NEVER attach a strap to a vehicle or any other object that can possibly be moved.



**3.8** - NEVER move the lift whilst it is carrying a load. It is not advisable to carry out any type of horizontal movement even small positional adjustments.



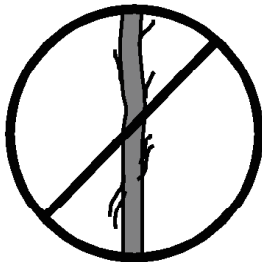
**3.9** - NEVER allow any team member below the load or anybody else in the lifts operating zone.



**3.10** - Take care with all obstacles above the lift and its extension zone such as cornices, balconies, and luminous signboards. It is very important to avoid the presence of all types of cables below the extended lift.



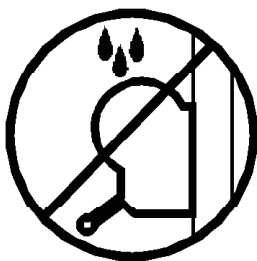
**3.11** - Do not use stepladders on the lift or use it as a support for them.



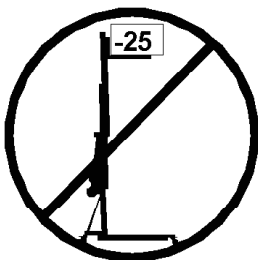
**3.12** - Before using the lift, check the condition of the cable. The cable should not have broken threads or show any signs of crushed/flattened areas. NEVER use faulty cables, always change them if there is any doubt. Only use VMB steel cables; reference: DIN 3060. Quality: 180KG/mm and torsion resistant.



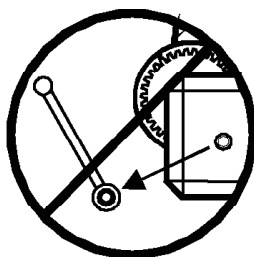
**3.13** - All sections must be lowered first, and the legs placed in its transport position, before transportation.



**3.14** - Do not grease or lubricate the winch's braking mechanism. The brake disks have been greased with a special heat and pressure resistant solution. Other products should not be used to avoid negative effects regarding the braking mechanism.



**3.15** - The minimum load to avoid problems regarding the braking mechanism is 25Kg. Without this load the brake will not work.



**3.16** - NEVER take apart the crank of the winch when the lift is carrying a load or extended.





ORIGINAL

3.17 - Only original replacement parts should be used.

#### 4. USER INSTRUCTIONS.

**4.1** - Place the lift on its working position, in a firm, flat surface with the help of the swivel wheels (T).

**4.2** - Remove the legs from their transport supports (S) and fully insert them into their working positions (V) checking that they are fixed by the catches (R). Check that the lift is in vertical position using the spirit level (L) at the base profile, adjust the stabilizer (Q), turning the handle (H) if necessary.

**4.3 - THE MAXIMUM LOAD IS 220 Kg (485 lb).** The lift should NEVER be overloaded (over 220 Kg). Safety at work is the most important issue. Untighten the screw (A) and place the load onto the lift using an adequate support according to the need, use so that the weight of the load will only be elevated in a vertical direction. The minimum load is 25 Kg.

**4.4 - Elevation:** Turn the winch crank clockwise (N<sup>1</sup>) to lift the tower, the red ALS lock enable the lift to rise and automatically block the profiles whilst rising, ensuring that the load will never fall.

**4.5 - Blocking:** Once the system is elevated to its required height, gently turn the

handle in an anti-clockwise (N<sup>2</sup>) direction to introduce the ALS locks in its corresponding hole and block the profiles. The ALS lock will take the pressure of the load and release strain applied on the cable.

#### Security system ALS

The TE-71 incorporates the patented security system ALS (Automatic Lock Security). This VMB red trigger system automatically blocks the tower in the position it is left in. Each section of lift has an ALS that blocks the section in the unlikely event of the cable breaking.

**4.6 - Lowering:** To bring the lift down you need to first turn the winch handle slightly clockwise (N<sup>1</sup>) and at the same time pull the red **ALS-1** lock out. This releases the blocking systems. Then turn the handle anti-clockwise (N<sup>2</sup>), whilst maintaining the **ALS-1** lock pulled out until the profile has been completely lowered. All red ALS locks should be pulled out one by one whilst the handle is turned anti-clockwise and the profiles are brought down, one by one.

#### CAUTION

When two towers are used to elevate a bridge, down truss or many towers to elevate a structure of any type, it is almost

impossible that two or more people co-ordinate the winches elevating or lowering the loads, at exactly the same pace. At a certain point each tower will be extended to a height different to that of the others. **For this reason it is necessary that the structure does not stretch and allows for these differences.** With a rigid fixation and if the level difference is significant, the force generated from the handle of the winch will deform the structure and apply a lateral force to the lifts causing them to break and block.

#### 4.7 - Transport:

For the transport of the tower is necessary to fold the machine lowering every profile completely. Once the towerlift is completely folded, place the legs in their transport compartment (**S**) and the lift is ready to be transported.

---

## 5. MAINTENANCE.

**5.1** - Regularly check the state of the cable. If the cable has broken threads, or if it shows any signs of crushed/flattened areas, it should be changed and replaced immediately with a new one. Do not use the lift if the cables are in bad condition. Only use VMB steel cables reference: DIN 3060 torsion resistant.

**5.2** - The lift is supplied from the factory completely greased. However, it is recommended to periodically grease according

to use, the gearing, the axis bearings, the spiral of the crank, and the sections.

**5.3** - All lifts should undergo an annual technical inspection carried out by an authorized VMB dealer to check the certifications and general condition of all the lift's elements and security systems involved in the lift's use.

**5.4** - Only use original spare parts to guarantee a continued security level. The user loses all rights to warranty if any spare parts other than originals are used or carries out any modification or alteration to the towerlift.

**5.5** - To request a spare part please indicate the corresponding code which can be found in this manual together with the lift's serial number and year of manufacture.

---

## 6. GUARANTEE.

The warranty period for this lift is 2 years from the date of purchase.

PRO LIFTS S.L. promises, that from the date of purchase and during the warranty period to resolve any faults that may occur, produced through defect material or fabrication. Damage caused by improper use, product modification, third party manipulation or accidental fire are not covered by this warranty.

## CONTENIDO

1. Introducción.
2. Información técnica.
3. Precauciones de seguridad.
4. Instrucciones de uso.
5. Mantenimiento.
6. Garantía.

## 1. INTRODUCCIÓN

Estimado cliente: Con el fin de garantizar un funcionamiento seguro y fiable de la torre elevadora TE-071 por favor, siga cuidadosamente las instrucciones de este manual.

Antes de manipular la torre elevadora, lea las instrucciones completas y tenga en cuenta la información técnica contenida en este manual. Todos los productos de VMB se someten a pruebas muy rigurosas, en condiciones estrictas y son monitorizados continuamente durante el proceso de fabricación. Con el fin de garantizar el correcto funcionamiento y seguridad de los elevadores, sólo deben ser utilizadas piezas originales del fabricante. Si se utilizan piezas que no sean las originales del fabricante, o el producto se modifica de alguna manera, el usuario pierde todos los derechos de garantía.

VMB se reserva el derecho de modificar las especificaciones y las piezas del producto sin previo aviso. El tipo de modelo, año de producción y el número de serie deben ser citados en cualquier consulta o pedido de piezas de recambio.

## 2. INFORMACIÓN TÉCNICA

- 2.1** - Torre elevadora **TE-071**.
- 2.2** - Diseñada para levantar sistemas de trusses e iluminación en sentido vertical a diferentes alturas.
- 2.3** - Carga máxima: 220 kg (485 lb).
- 2.4** - Carga mínima: 25 Kg (55 lb).
- 2.5** - Altura máxima: 5.35 m (17.5').
- 2.6** - Altura plegada: 1,73 m (5.7').
- 2.7** - Dimensiones torre plegada: 0.47x0.47x1.73m (1.54'x1.54'x5.7').
- 2.8** - Dimensiones de caja transporte: 0.49x0.49x1.77m (1.61'x1.61'x5.81').
- 2.9** - Área base: 1,53 x 1,53m (5' x 5')
- 2.10** - Peso de la torre: 71 kg (157 lb).
- 2.11** - Adaptador: Ø 35 mm (PSU-06/PSA-01).
- 2.12** - Material de construcción: Perfiles de acero DIN 2394
- 2.13** - Sistema de cuatro perfiles telescópicos accionados con cabestrante por cable de acero y guiado por poleas de acero acanaladas con cojinetes de bolas.
- 2.14** - Cabestrante: 450 kg de carga máxima con freno automático de retención de la carga. Certificación CE y GS TÜV.
- 2.15** - Cable: Acero DIN 3060. Calidad de resistencia a la torsión 180 kg/mm<sup>2</sup>. Diámetro del cable: Ø6 mm.
- 2.16** - Sistema exclusivo ALS (Auto-bloqueo de seguridad), pat. pen. 200501056. hed acabado en poliéster satinado.

**2.17** - Patas estabilizadoras ajustables con soportes de goma antideslizante.

**2.18** - Gatillos de seguridad para anclar las patas.

**2.19** - Protección anti-óxido, imprimación con pintura de polvo poliéster al horno. La

torre puede ser suministrada con acabado natural de aluminio o negro (versión B).

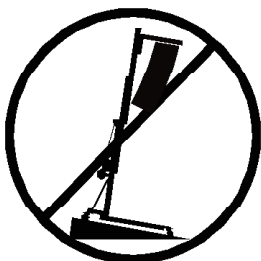
**2.20** - Nivel de burbuja para ajustar la verticalidad de la torre.

**2.21** - Ruedas direccionales para el transporte de la torre cuando este plegada.

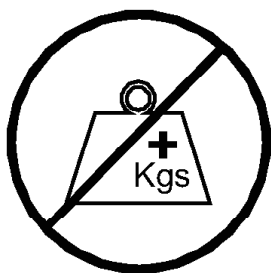
### 3. PRECAUCIONES DE SEGURIDAD



**3.1** - La torre elevadora TE-071 es una máquina diseñada para la elevación de cargas en dirección vertical. NUNCA se debe utilizar como plataforma elevadora de personas.



**3.2** - Colocar el elevador sólo en superficies firmes y planas, verificando que está en posición vertical, utilizando el indicador de nivel de burbuja (**L**) que se encuentra en la base. Ajuste los estabilizadores (**Q**) girando las manivelas (**H**) hasta nivelar, si es necesario. Nunca utilice cuñas u otros objetos extraños para equilibrar el elevador.



**3.3** - La carga máxima indicada en las características técnicas mostradas en la etiqueta de la torre o en este manual NO deben ser excedidas.



**3.4** - Este elevador NUNCA debe utilizarse para elevar una carga que no ha sido correctamente revisada. Es necesario verificar que la carga está correctamente apoyada y centrada en el soporte de elevación apropiado para que el peso de la carga sólo actúe en una dirección vertical.



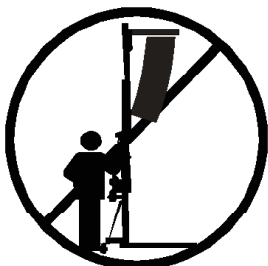
**3.5** - Comprobar que las patas (**P**) estén situadas correctamente, y fijadas con los gatillos de seguridad (**R**) los cuales deben estar introducidos y bloqueados.



**3.6** - NUNCA use el elevador sobre un vehículo o cualquier superficie móvil.



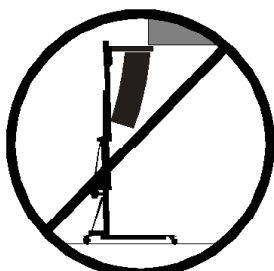
**3.7** - Si existe la posibilidad de vientos fuertes o ráfagas, coloque el elevador en el suelo con firmeza y fíjelo mediante tirantes tensores. Nunca fije un tirante a un vehículo o cualquier otro objeto que se pueda mover.



**3.8** - NUNCA mueva el elevador mientras esté cargado. No es aconsejable llevar a cabo cualquier tipo de movimiento horizontal, ni tan sólo pequeños ajustes de posición.



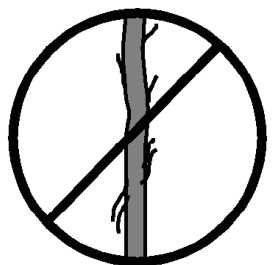
**3.9** - NUNCA permita que ningún miembro del equipo o cualquier otra persona se sitúe debajo de la carga en la zona de operación de las torres elevadoras.



**3.10** - Tenga cuidado con todos los obstáculos por encima de la elevación y su zona de extensión, como cornisas, balcones, letreros luminosos, etc. Es muy importante evitar la presencia de todo tipo de cables por debajo de la torre extendida.



**3.11** - No usar escaleras encima del elevador ni utilizarlo como un apoyo para éstas.

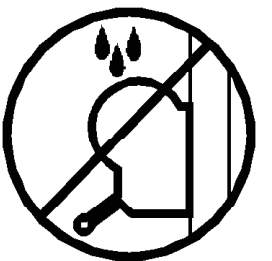


**3.12** - Antes de utilizar el elevador, compruebe el estado del cable. El cable no debe contener hilos rotos o mostrar signos de áreas aplastadas/aplanadas.

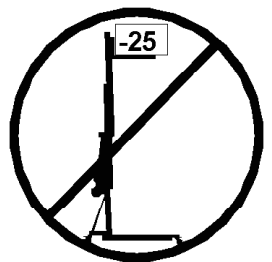
NUNCA use cables defectuosos, siempre debe cambiarlos si hay alguna duda. Utilice solamente cable de acero VMB referencia: DIN 3060. Calidad: 180kg/mm y resistente a la torsión.



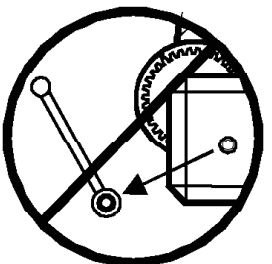
**3.13** - Antes de transportar la torre, todos los tramos deben ser bajados, y las patas deben extraerse y colocarse en su posición de transporte.



**3.14** - No engrasar ni lubricar el mecanismo de freno del cabestrante. Los discos de freno vienen engrasados con una solución especial resistente a la presión y al calor. No deben utilizarse otros productos, para evitar los efectos negativos sobre el mecanismo de frenado.



**3.15** - La carga mínima para evitar problemas relacionados con el mecanismo de rotura es 25 kg. Sin esta carga mínima el freno no funcionará.



**3.16** - NUNCA desmontar la manivela del cabestrante cuando el elevador está soportando una carga o extendido.



**3.17** - Sólo deben ser utilizadas piezas de repuesto originales de VMB PRO LIFTS S.L.

## 4. INSTRUCCIONES DE USO.

**4.1** - Colocar el elevador sobre una superficie firme y plana de la zona de trabajo sirviéndose de las ruedas direccionales de transporte (**T**).

**4.2** - Extraiga las patas (**P**) de su alojamiento para transporte (**S**) e insertelas totalmente en su posición de trabajo (**V**), comprobando que los gatillos de seguridad (**R**) se insertan y fijan la pata. Compruebe que la torre esta en posición vertical sirviéndose del nivel de burbuja (**L**) situado en el perfil base, si es necesario ajuste la vertical de la torre con los estabilizadores (**Q**) de las patas girando las manivelas (**H**).

**4.3 - LA CARGA MÁXIMA ES 220 kg (485 lb).** El elevador NUNCA debe ser sobrecargado (más de 220 kg). La Seguridad en el Trabajo es el elemento más importante. Afloje el tornillo de sujeción (**A**) y coloque la carga en el elevador mediante un soporte adecuado según la necesidad,

de modo que el peso de la carga sólo actúe en dirección vertical.

**La carga mínima son 25 kg.**

**4.4 - Elevación:** Gire la manivela del cabestrante en sentido horario (**N<sup>1</sup>**) para elevar la torre. Los gatillos ALS rojos permiten a la torre elevarse y bloquear automáticamente los tramos mientras esta subiendo, asegurando que la carga nunca caerá.

**4.5 - Bloqueo:** Una vez el sistema esta elevado hasta la altura deseada, gire despacio la manivela en sentido anti-horario (**N<sup>2</sup>**) para introducir los gatillos ALS en su posición correspondiente y así asegurar el bloqueo de los perfiles. El gatillo ALS tomará la presión de la carga y liberará tensión en el cable.

### **Sistema de seguridad ALS**

La TE-071 incorpora el sistema de seguridad patentado ALS (bloqueo automático

de seguridad). Este sistema VMB de gatillo rojo bloquea automáticamente la torre en la posición que se deja. Cada tramo de elevación tiene un ALS que bloquea el tramo en el caso improbable de que el cable se rompa.

**4.6 - Descenso:** Para descender la torre es necesario, primero girar la manivela del cabrestante ligeramente en sentido horario ( $N^1$ ) y al mismo tiempo tirar del **ALS-1** rojo para desbloquear, esto libera el sistema de bloqueo. A continuación, gire la manivela en sentido anti-horario ( $N^2$ ), mientras descende el tramo tirar del **ALS-1** para desbloquear hasta que el tramo haya sido completamente bajado. Todos los gatillos rojos ALS deben ser desbloqueados uno a uno mientras giramos la manivela en sentido anti-horario ( $N^2$ ) para así descender los perfiles, uno a uno.

### PRECAUCIÓN

Cuando se utilizan dos torres para elevar un puente, descender truss o varias torres para elevar una estructura de cualquier tipo, es casi imposible que dos o más personas coordinen los cabrestantes exactamente a la misma velocidad al elevar o bajar las cargas. En un momento determinado cada torre se elevará a una altura diferente a la de las demás.

**Por ello, es necesario que la estructura no se estire y permita estas diferencias.** Con una fijación rígida y si la diferencia de nivel es importante, la fuerza generada a partir de la manivela del cabrestante deformará la estructura y aplicará una fuerza lateral a los elevadores provocando su bloqueo y ruptura.

### 4.7 - Transporte:

Para el transporte de la torre es necesario plegar la máquina bajando todos los tramos completamente. Una vez la torre haya sido plegada, coloque las patas en su alojamiento para transporte (**S**) y la torre ya estará lista para su transporte.

---

## 5. MANTENIMIENTO

**5.1 -** Comprobar periódicamente el estado del cable. Si en el cable existen hilos rotos, o si muestra signos de zonas aplastadas/aplanadas, debe ser sustituido inmediatamente por uno nuevo. No use el elevador si los cables están en mal estado. Utilice solamente cable de acero DIN 3060 resistente a la torsión.

**5.2 -** La torre elevadora es suministrada de fábrica completamente engrasada. Sin embargo, se recomienda un engrase periódico, según el uso, de las ruedas de fricción, los cojinetes de eje, la espiral de la manivela, y los tramos.



**RECUERDE:** NUNCA engrasar ni lubricar el mecanismo de freno. No es necesario engrasar los discos de freno.

Los discos de freno vienen engrasados con una solución especial resistente a la presión y al calor. No deben utilizarse otros productos, para evitar los efectos negativos sobre el mecanismo de freno.

**5.3** - Todos los elevadores deben someterse a una inspección técnica anual llevada a cabo por un distribuidor autorizado VMB para comprobar las certificaciones y el estado general de todos los elementos de elevación y sistemas de seguridad que intervienen en el uso del elevador.

**5.4** - Utilice únicamente piezas de repuesto originales para garantizar el nivel de seguridad de forma continuada. El usuario pierde todos los derechos de garantía si las piezas de repuesto utilizadas no son originales o se utilizan o se lleva a cabo cualquier modificación o alteración de la torre elevadora.

**5.5** - Para solicitar una pieza de recambio indique el código correspondiente que se encuentra en este manual junto con el número de serie de la torre y el año de fabricación.

## 6. GARANTÍA

El período de garantía para este elevador es de 2 años a partir de la fecha de compra.

PRO LIFTS S.L. se compromete, que a partir de la fecha de compra y durante el período de garantía, a resolver los fallos que puedan producirse, debidos a material defectuoso o fabricación. Los daños causados por un uso inadecuado, modificación del producto, la manipulación de terceros o incendio accidental no están cubiertos por esta garantía.

## INHALTSVERZEICHNIS

1. Einführung.
2. Technische Daten.
3. Sicherheitsmaßnahmen.
4. Bedienungsanleitung.
5. Wartung.
6. Zertifikat

## 1. EINFÜHRUNG

Sehr geehrter Kunde,

die vorliegende Betriebsanleitung wurde mit dem Zweck erstellt, eine zuverlässige Bedienung des TE-071 Hebeturms zu ermöglichen. Lesen Sie bitte die Betriebsanleitung vor Inbetriebnahme Heberturms sorgfältig durch.

Bitte beachten Sie auch die technische Daten.

Unsere Produkte unterliegen strengsten Prüfungen und Kontrollen bei der Fertigung. Es sind ausschließlich Original-Ersatzteile zu verwenden. Für den Anwender werden alle Gewährleistungsansprüche aufgehoben, wenn er Nicht-Original-Ersatzteile verwendet bzw. Änderungen am Produkt selbst vornimmt.

## 2. TECHNISCHE DATEN

**2.1** - Hebeturm, Typ TE-071.

**2.2** - Das Gerät ist zum senkrechten Heben von Lasten, wie auf verschiedene Höhen, konzipiert worden.

**2.3** - Zulässige Hubkraft : 220 Kg.

**2.4** - Mindesthublast : 25 Kg.

**2.5** - Zulässige Hubhöhe : 5.35 m.

**2.6** - Mindeshubhöhe : 1,73 m.

**2.7** - Gefaltete Dimensionen:  
0.47x0.47x1.73m.

**2.8** - Abmessungen Box:  
0.49x0.49x1.77m

**2.9** - Grundplattenfläche : 1,53 x 1,53m

**2.10** - Transportgewicht : 71 Kg.

**2.11** - Werkstoff : Stahlprofil nach DIN 2394.

**2.12** - Teleskopierbares System, bestehend aus swe, von einem über genufete Rollen mit Wälzlagern geführten Stahlseil angetriebenen Abschnitten.

**2.13** - Die Winde, mit einer zulässigen Hublast von 450 Kg. is mit einer automatischen Lasthaltebremse ausgestattet.

CE und GS TÜV.

**2.14** - Seil : aus Stahl nach DIN 3060. Gute180 Kg/mm<sup>2</sup> verwindungsstelf.

**2.15** - Seildurchmesser : Ø6 mm.

**2.16** - Arretierung der Turmabschnitte auf die Arbeitshöhe über Sicherheitsbolzen aus Stall, Werkstoff : ST-37.

**2.17** - Ausleger mit rutschfesten Gummifüßen aus synthetischem Kautschuk.

**2.18** - Verankerung der Ausleger über Sicherheitsklinken.

**2.19** - Wasserwaage zum Einstellen der senkrechten Turmlage.

**2.20** - Korrosionsschutz und Veredelung durch elektrolytische Verzinkung.

---

### 3. SICHERHEITSMABNAHMEN.

**3.1** - Den Hubturm nur auf harten und ebenen Flächen aufstellen.

**3.2** - Achten Sie bitte darauf, daß die Ausleger vollkommen eingeschoben und mittels der Sicherheitsbolzen befestigt sind (R).

**3.3** - Prüfen Sie bitte, ob der Lift senkrecht steht.

**3.4** - Prüfen Sie bitte, ob der Turm in seiner Arbeitsstellung mittels Sicherheitsbolzen (M1, M2) fixiert ist.

**3.5** - Bei Freiluftanwendungen, den Turm auf festen Boden stellen und mittels Seilanker gegen die Windbelastung schützen.

**3.6** - Keine Leiter auf dem Turm verwenden bzw. auf diesem anlehnen.

**3.7** - Achten Sie bitte auf herausragende

Teile (wie Seile Drähte, Deckenvorsprünge usw.) oberhalb des Turmes.

**3.8** - Niemand soll sich unter dem Turm aufhalten.

**3.9** - Den Turm nicht bewegen, wenn dieser unter Last und ausgefahren ist.

**3.10** - Vor der Verwendung des Turms den Seilzustand kontrollieren. Das Seil darf keine drahtbrüche bzw. Quetschstellen aufweisen. Unter keinen Umständen Seile in schlechtem Zustand verwenden.

**3.11** - Niemals die Windelkurbel (W) bei unter Last stehendem und ausgefahrenen Turm abbauen.

**3.12** - Die Mindestlast für eine reibungslose Funktion der Bremse beträgt 25 Kg. Ohne diese Mindestlast spricht die Bremse nicht an.

**3.13** - Die Lastdruckbremse weder schmieren noch ölen.

**3.14** - Der Heberturm ist nicht als Personenaufzug zugelassen.

**3.15** - Für den Transport sind alle Abschnitte herunterzufahren und mit den entsprechenden Sicherheitsbolzen zu fixieren.

---

### 4. BEDIENUNGSANLEITUNG

**4.1** - Den Hebeturm auf eine ebene und feste Fläche an der Arbeitsstelle aufstellen.

**4.2** - Die Ausleger (P) aus der Transporhalterung (S) herausnehmen und in deren Arbeitsaufnahmen (V) voll einschieben. Dabei achten Sie bitte darauf, daß sie mittels der Sicherheitsbolzen (R) befestigt sind.

**4.3** - Die senkrechte Turmlage über die verstellbaren Stellsteller (Q) durch Drehen der kurbel (H) in entsprechender Richtung zum Zentrieren der Wasserwaagenblase (F) an der Kreismitte einstellen.

**4.4** - Die zu hebende Last auf dem Turm mittels eines geeigneten Trägers so aufstellen, daß das Lastgewicht nur senkrecht wirkt. Die Mindestlast muß 25 Kg. betragen.

#### **4.5 - Heben:**

Den Sicherheitsbolzen (M1) entsperren und den Turm mit der Last durch Drehen der Windekurbel (W) im Uhrzeigersinn (N1), heben, indem man Turmabschnitt 1 voll herausfährt.

#### **4.5 - Halten:**

Windekurbel (W) loslassen. Durch die Wirkung der von der Last betätigten automatischen Bremse bleibt die Kurbel in dieser Stellung. Diesen ersten Abschnitt mittels des Sicherheitsbolzen (M1) verriegeln.

#### **4.6 - Weiter heben:**

Erneut die Windelkurbel (W) im Uhrzeigersinn drehen. Dabei wird die Last weiter angehoben, bis der Turmabschnitt voll herausgefahren ist. Die Kurbel loslassen.

Durch die Wirkung der automatischen Lastdruckbremse bleibt diese in dieser Stellung. Mittels Bolzen (M2) den 2. Der Turm kann in jeder beliebigen Zwischenstellung belassen werden, indem man einfach die Kurbel losläßt und den Turm durch Hineindrücken des Bolzens in das entsprechende Loch die gewünschte Stellung befestigt.

#### **4.7 - Senken:**

Der Senkvorgang erfolgt umgekehrt! Bolzen (M2) entriegeln und den Turm weiter nach unten senken bis Abschnitt 2 voll heruntergefahren ist. Bolzen (M1) entriegeln und die Last weiter senken bis der Heberturm vollkommen bis zur Mindesthöhe heruntergefahren ist. Der Heberturm kann genauso wie beim Heben der Last auf jeder beliebiger Zwischenstellung belassen werden.

**4.8** - Für den transport des Turmes ist dieser durch Senken der Einzelabschnitte herunterzufahren, wobei die Einzelabschnitte mittels der Sicherheitsbolzen (M1, M2) befestigt werden müssen. Das Stützsystem (SA) vollkommen bis zur Mindesthöhe herunterfahren und mit dem Sicherheitsbolzen (R) fixieren.

---

## **5. WARTUNG**

**5.1** - Regelmäßig den Seilzustand kontrollieren. Weist ein Seil Drahtbrüche bzw.

Quetschungen auf, ist es sofort durch ein neues zu ersetzen. Unter keinen Umständen den Hebeturm mit Seilen in schlechtem Zustand verwenden. Nur verwindungssteifes Stahlseil nach DIN 3060 verwenden.

**5.2** - Der Hebeturm wird werkseitig komplett geschmiert geliefert. Es wird jedoch empfohlen, regelmäßig (je nach Bedarf) das Zahnrad der Winde, die Wälzlager der Antriebswelle und Hülse, das Kurbelgewinde und die Abschnitte zu schmieren.

## **ACHTUNG:**

***Die Bremsscheiben nicht einölen oder fetten!***

**5.3** - Der Hebeturm TE-034 sollte von einer Fachkraft mindestens einmal jährlich geprüft werden.

**5.4** - Für eine kontinuierliche Betriebssicherheit sind ausschließlich Original-Ersatzteile zu verwenden.

Alle Gewährleistungsansprüche sind für den Anwender aufgehoben, wenn er Nicht-Original-Ersatzteile verwendet bzw. Änderungen am Produkt von selbst vornimmt.

**5.5** - Für die Bestellung von Ersatzteilen ist stets dessen Bestellnummer anzugeben, welche den Stücklisten-Blättern dieser Anleitung zu entnehmen ist.

## **VMB Service Deutschland:**

**Tel : 04442 - 92900**

**Fax: 04442 - 929090**

## **6. ZERTIFIKAT**

BGV-C1

BGG-912

EC Conformity Declaration pursuant to the EC Machinery Directives 89/392/CE and 98/37/CE: Manual lifters

**TE-071 SPARE PARTS SKETCHES /**  
**CROQUIS DE LAS PIEZAS DE REPUESTO DE TE-071**



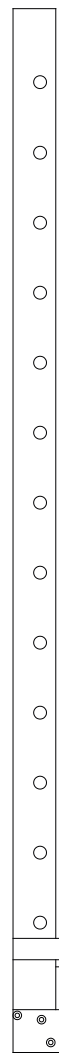
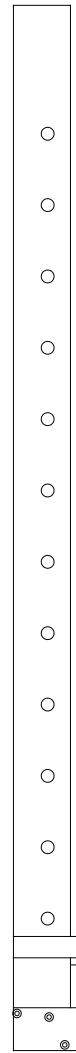
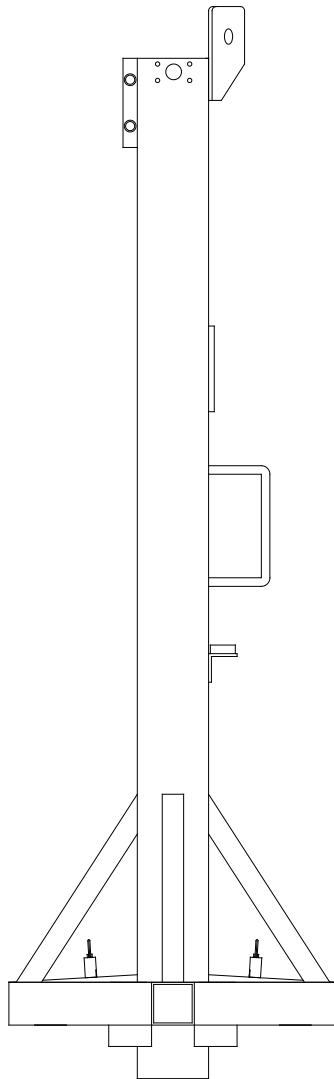
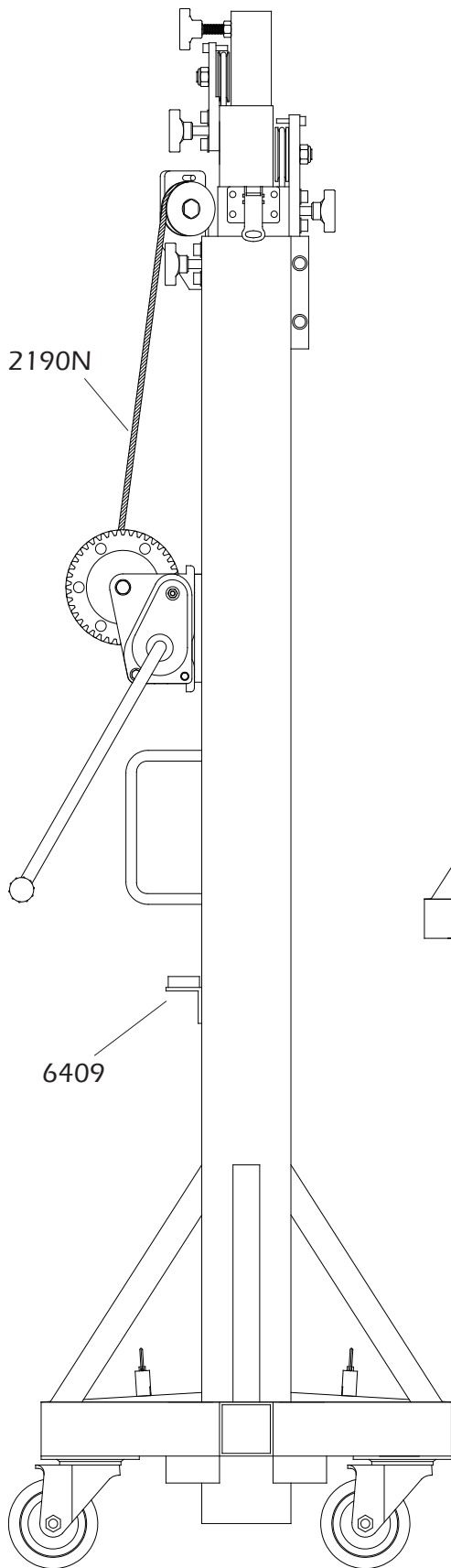
TE-071

7101/  
7101B

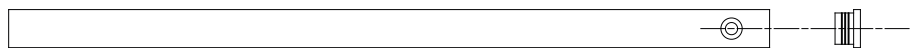
7102/  
7102B

7103/  
7103B

7104/  
7104B

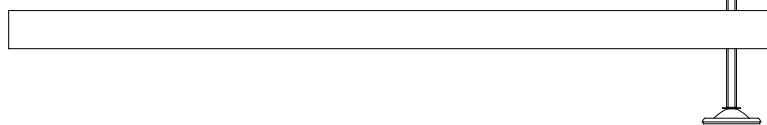


7476/  
7476B



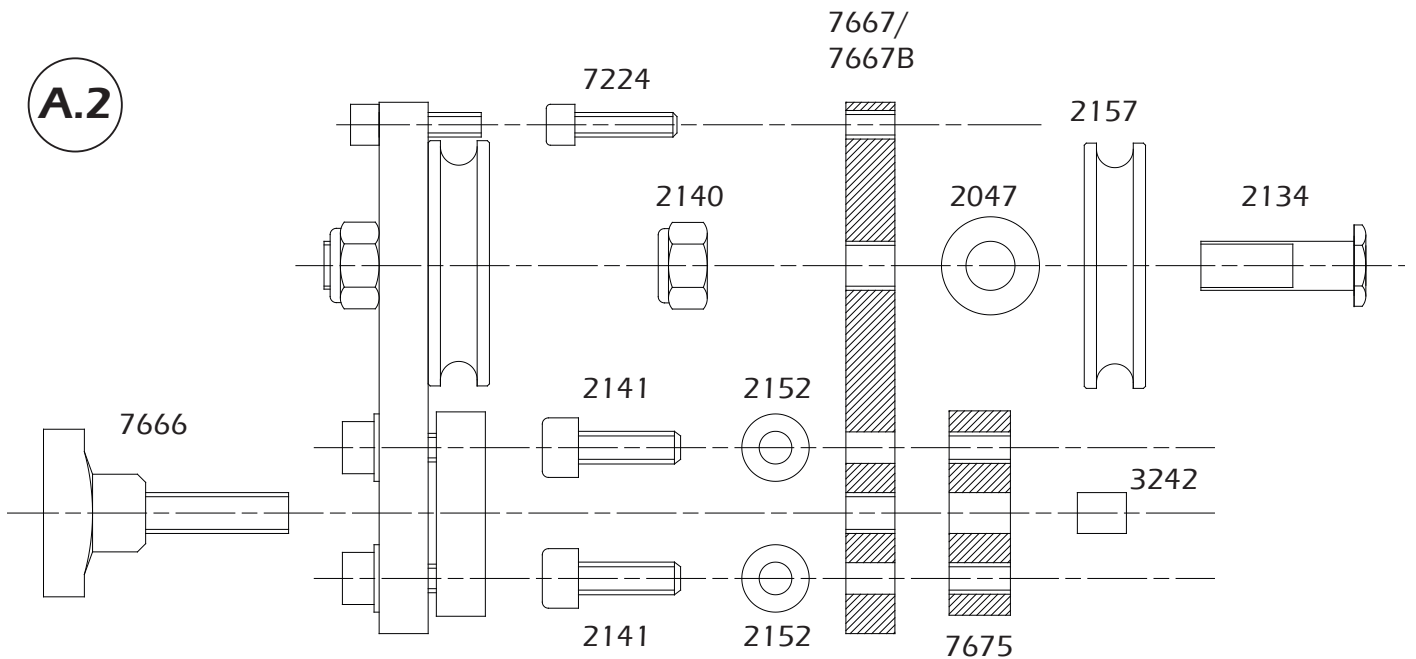
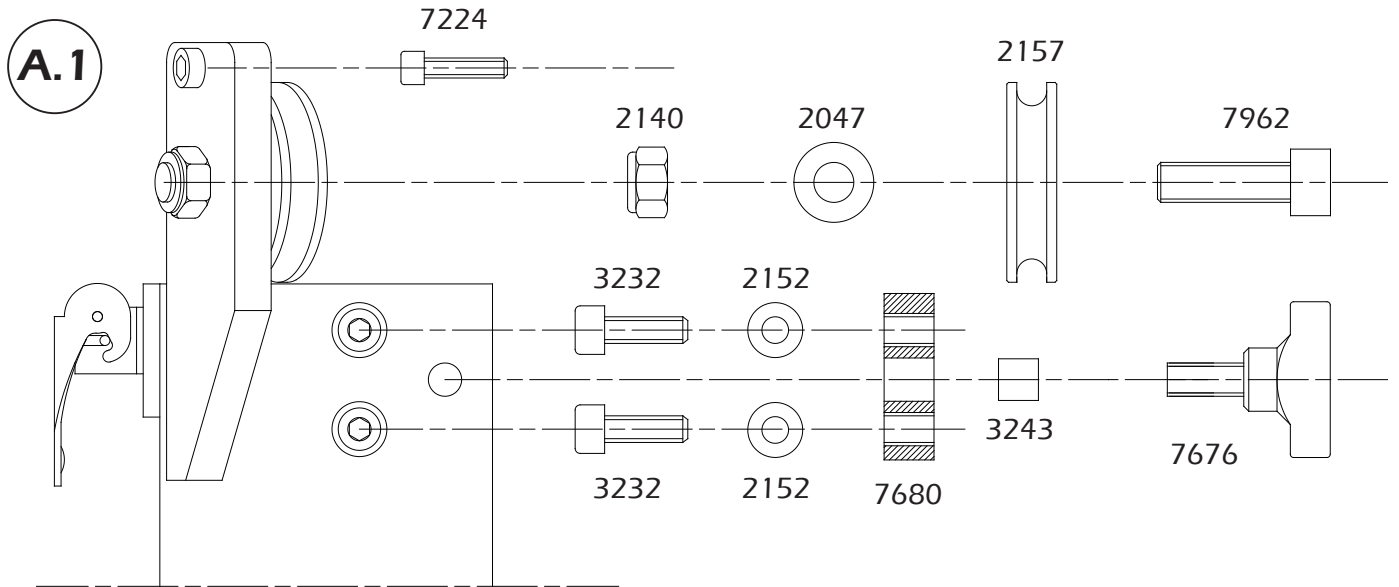
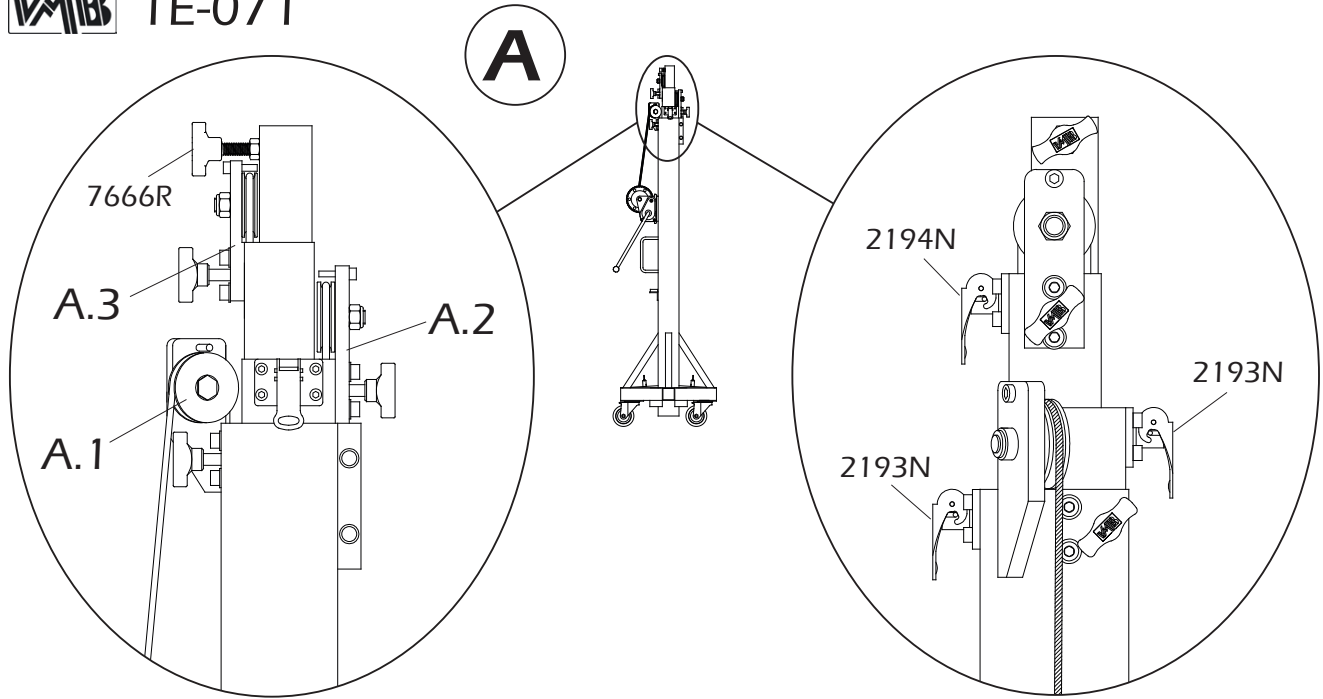
7164

2176/  
2176B



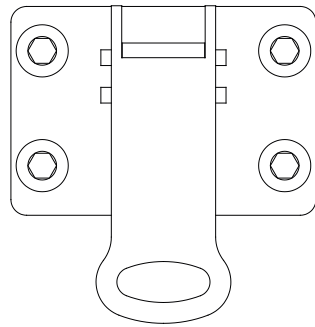
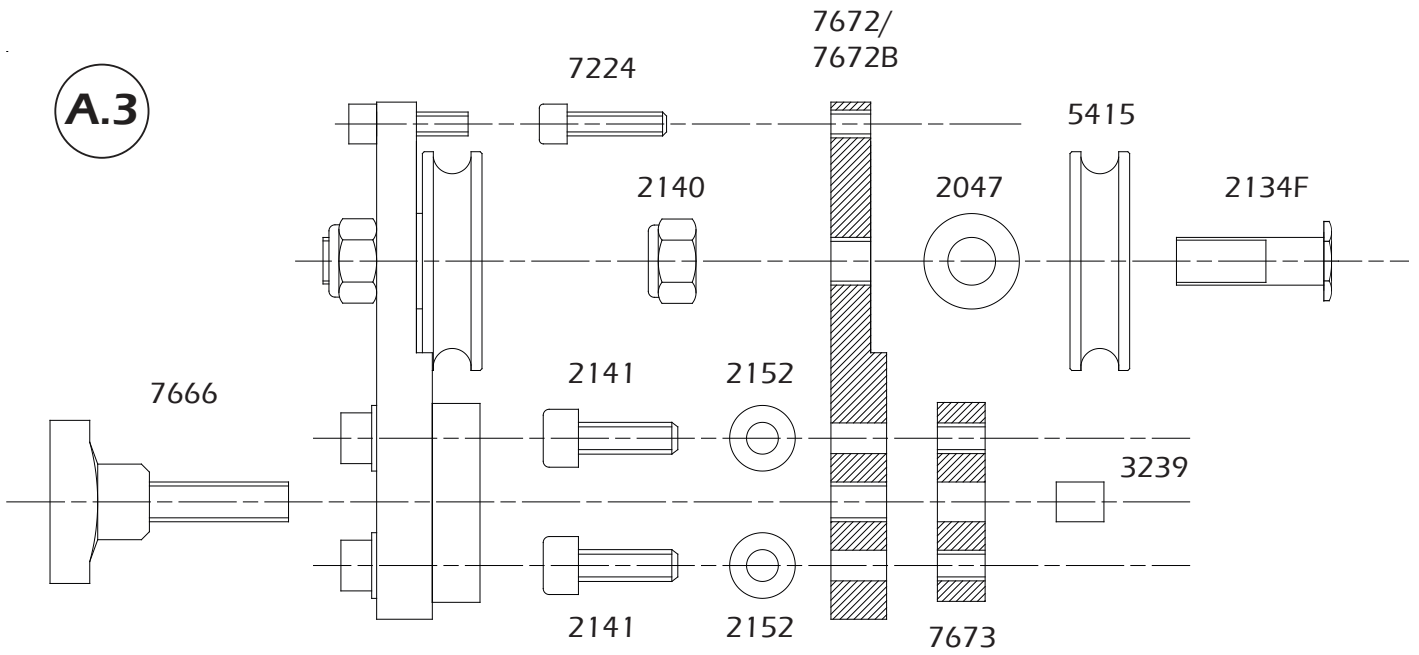
PRO LIFTS S.L.

Depósito legal y copyright. Todos los derechos reservados.

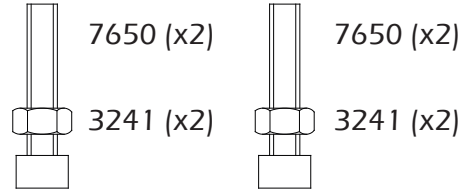




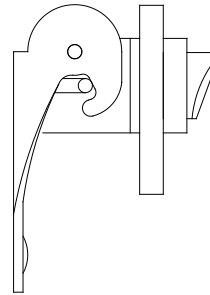
**A.3**



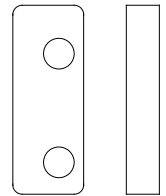
Tramo /  
Profile 7101



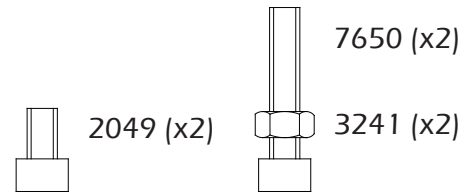
2194N



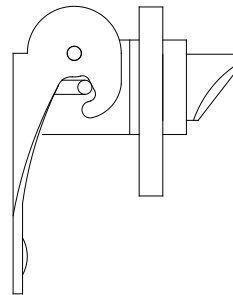
2197



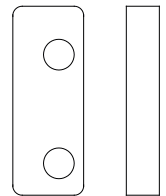
Tramo /  
Profile 7102



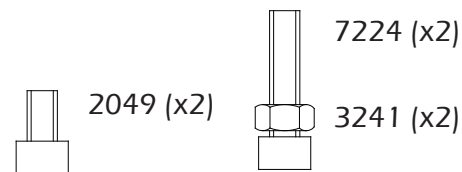
2193N

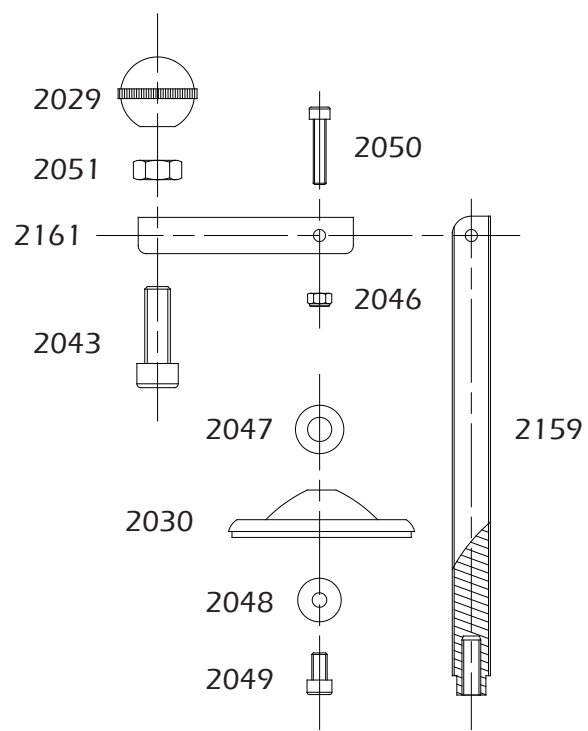
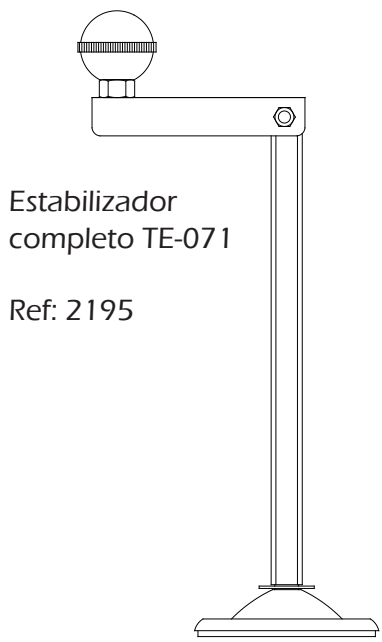
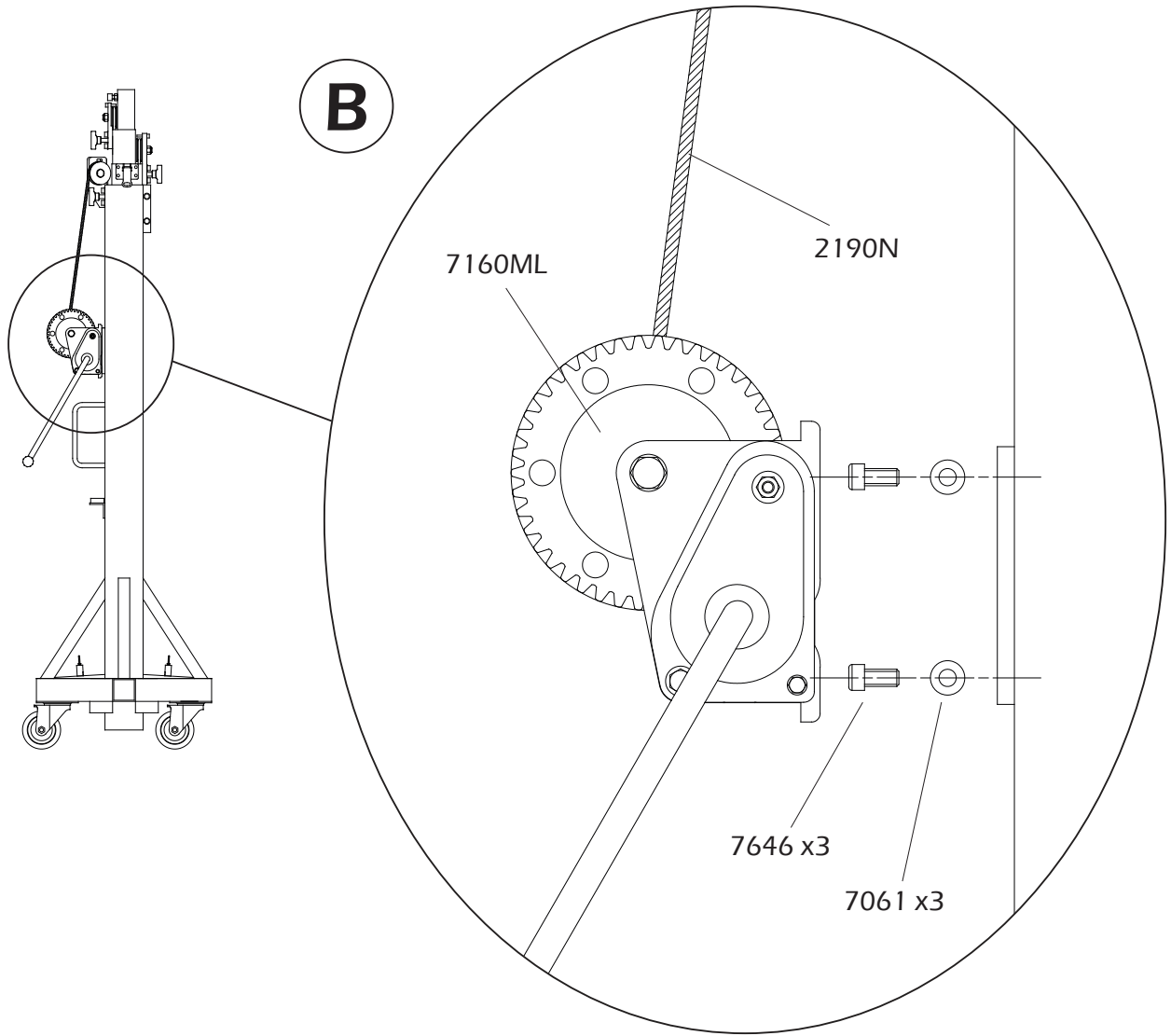


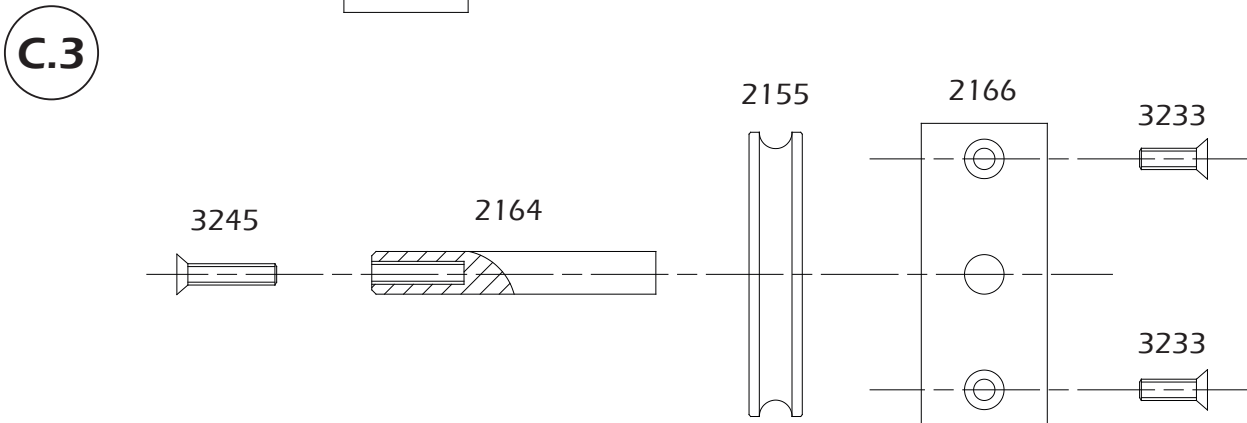
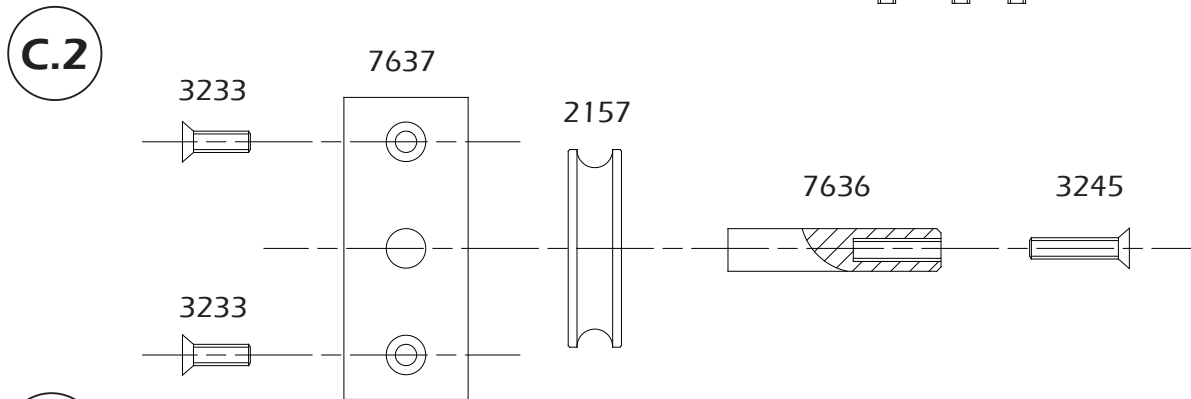
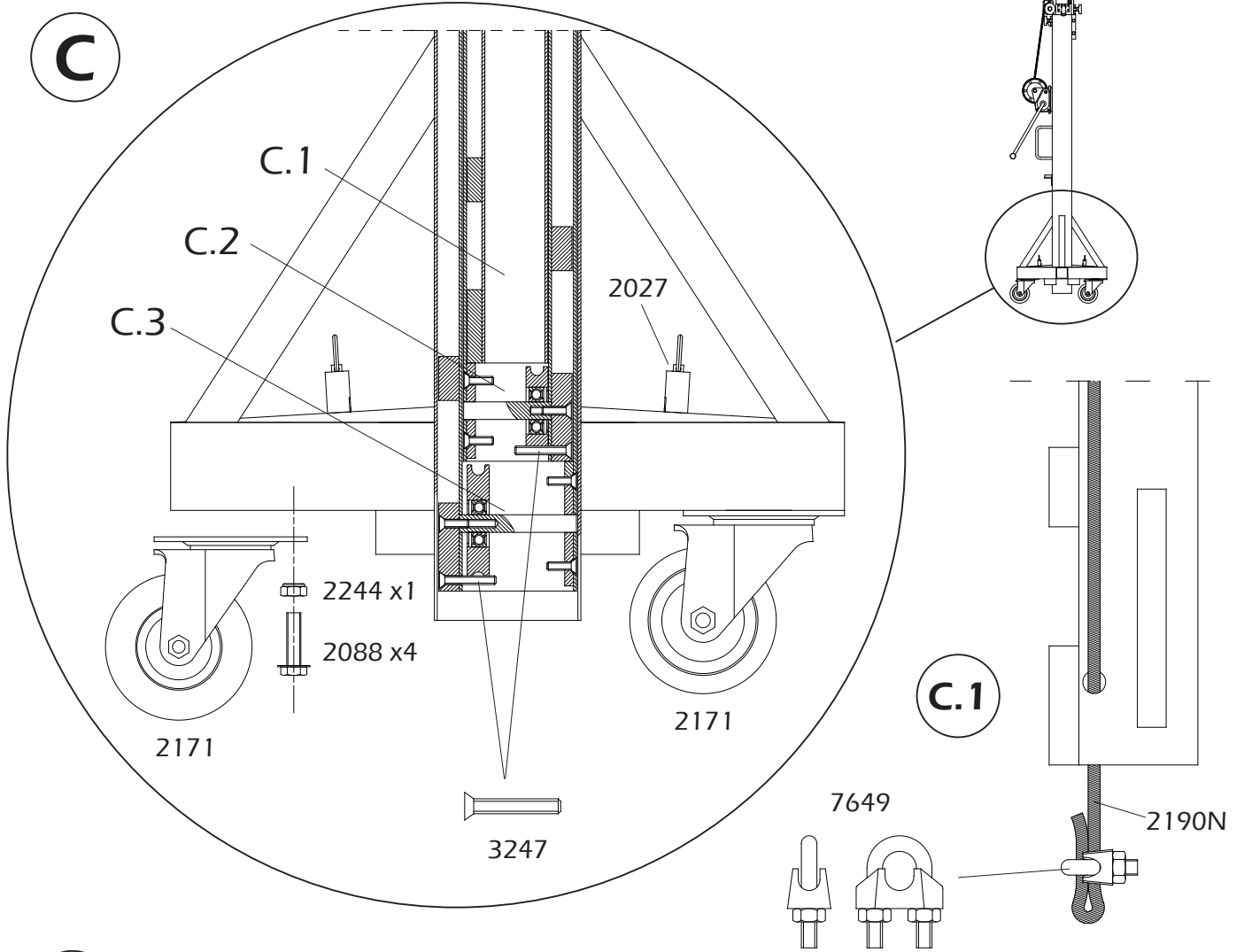
2197



Tramo /  
Profile 7103







## SPARE PARTS LIST / LISTA DE REPUESTOS TE-071

| Code  | Description GB / USA                 | Descripción ES                       |
|-------|--------------------------------------|--------------------------------------|
| 2027  | Legs catch                           | Gatillo redondo patas                |
| 2029  | Crank nob Ø 34                       | Bola baquelita Ø34                   |
| 2030  | Stabilizer round plate Ø 84          | Platillo de apoyo Ø84                |
| 2043  | M10 Screw                            | Tornillo M10                         |
| 2046  | M5 Auto-block nut                    | Tuerca autoblocante M5               |
| 2047  | M12 Washer                           | Arandela M12                         |
| 2048  | M6 Washer                            | Arandela M6                          |
| 2049  | M6 Allen screw                       | Tornillo allen M6                    |
| 2050  | M5 Screw                             | Tornillo M5                          |
| 2051  | M10 nut                              | Tuerca M10                           |
| 2088  | M6 Taptite screw                     | Tornillo taptite M6                  |
| 2134  | M12x38 Special head screw            | Tornillo cabeza especial M12x38      |
| 2134F | M12x38 Special thin head screw       | Tornillo cabeza especial fina M12x38 |
| 2140  | M12 Auto-block nut                   | Tuerca autoblocante M12              |
| 2141  | M8 Screw                             | Tornillo M8                          |
| 2152  | M8 Washer                            | Arandela M8                          |
| 2155  | Ø80x15 Steel pulley                  | Polea de acero Ø80x15                |
| 2157  | Ø60x15 Steel pulley                  | Polea de acero Ø60x15                |
| 2159  | M16 Screw bolt                       | Perno roscado M16                    |
| 2161  | Steel hand crank                     | Manivela estabilizador               |
| 2164  | M12 Steel axe                        | Eje de acero M12                     |
| 2166  | Steel plate                          | Pletina de acero                     |
| 2171  | Ø100 Blue rubber wheel               | Rueda goma azul Ø100 plato           |
| 2176B | Complete leg (B Black)               | Pata completa (B Negro)              |
| 2190N | TE-071 Ø6x8.46m Steel cable          | Cable de acero Ø6x8.46m (TE-071)     |
| 2193N | ALS Lock                             | Gatillo ALS                          |
| 2194N | ALS Lock                             | Gatillo ALS                          |
| 2195  | Complete stabilizer kit              | Estabilizador completo               |
| 2197  | Sliding nylon piece                  | Patín deslizante ajuste ALS          |
| 2244  | M6 Auto-block nut                    | Tuerca autoblocante M6               |
| 3232  | M8x16 screw                          | Tornillo allen M8x16                 |
| 3233  | M6 Conic screw                       | Tornillo cónico M6                   |
| 3239  | Short scratch preventing nylon piece | Taco nylon corto                     |

| <b>Code</b> | <b>Description GB / USA</b>         | <b>Descripción ES</b>               |
|-------------|-------------------------------------|-------------------------------------|
| 3241        | M6 Nut                              | Tuerca M6                           |
| 3242        | Scratch preventing nylon 12mm       | Taco nylon 12mm                     |
| 3243        | Scratch preventing nylon 9mm        | Taco nylon 9mm                      |
| 3245        | M6 Conic screw                      | Tornillo cónico M6                  |
| 3247        | M6 Screw                            | Tornillo M6                         |
| 5415        | Ø 55 Steel pulley                   | Polea de acero Ø55                  |
| 6409        | Spirit level                        | Nivel de burbuja                    |
| 7061        | M10 Washer                          | Arandela M10                        |
| 7101B       | TE-071 Profile 1 Base (B Black) 100 | Tramo 1 Base TE-071 (B Negro) 100   |
| 7102B       | TE-071 Profile 2 (B Black) 80       | Tramo 2 TE-071 (B Negro) 80         |
| 7103B       | TE-071 Profile 3 (B Black) 60       | Tramo 3 TE-071 (B Negro) 60         |
| 7104B       | TE-071 Profile 4 (B Black) 45       | Tramo 4 TE-071 (B Negro) 45         |
| 7160ML      | Winch 450 Kg (Long crank)           | Cabestrante 450 Kg (Manivela larga) |
| 7164        | Plastic end cap                     | Tapón de plástico patas             |
| 7224        | M6 Allen screw                      | Tornillo allen M6                   |
| 7476B       | Leg profile (B Black)               | Perfil pata (B Negro)               |
| 7636        | Steel axe Ø12                       | Eje de acero Ø12                    |
| 7637        | Inner steel plate                   | Pletina de acero interior           |
| 7646        | M10 screw                           | Tornillo M10                        |
| 7649        | 6 mm Cable end lock                 | Prisionero para cable 6 mm          |
| 7650        | M6 Screw                            | Tornillo M6                         |
| 7666        | M10x35 VMB black knob               | Pomo negro VMB M10x35               |
| 7666R       | M10x35 VMB red knob                 | Pomo rojo VMB M10x35                |
| 7667B       | Steel plate (B Black)               | Pletina de acero (B Negro)          |
| 7672B       | Steel plate (B Black)               | Pletina de acero (B Negro)          |
| 7673        | Inner steel plate                   | Pletina de acero interior           |
| 7675        | Inner steel plate                   | Pletina de acero interior           |
| 7676        | M10x20 VMB black knob               | Pomo negro VMB M10x20               |
| 7680        | Steel plate                         | Pletina acero ajuste interior       |
| 7962        | M12 Allen screw                     | Tornillo allen M12                  |

## Test report about an acceptance inspection

Device typ: Towerlift

Typ: TE-071

Fabrikator: Prolifts S. L.  
Pol. Ind. Picassent  
Calle 7  
E-46220 Picassent  
VALENZIA

Technical specifications: charge maximum: 220kg  
Charge minimum: 25 kg  
minimum high: 1,73 m  
maximum high: 5,35 m  
Serial Number : 059731  
Year of manufacture : 2010

Foundation : BGV C1, BGG 912

Test result: The accomplishment of the towerlift complies the safty-related receivables of the BGV-C1.

Clue: At each towerlift is an EG-declaration of conformity to deliver.

Bevor the towerlift is commissioning at first is an optical control from an assessor after BGG 912 necessary.

Berlin, 16.06.2010







**facebook / vmblifts**



**Canal VMBLifts**



*For further information follow the advise of our technicians:  
Para más información consulte con nuestros técnicos en:*



**PRO LIFTS S.L.**

C/ Ciudad de Barcelona N°19  
Pol. Ind. Fuente del Jarro  
46988 Paterna (Valencia) Spain  
Tlf Export: +34 96 171 81 86  
Tlf Nacional: 96 171 81 83

email: [info@prolifts.es](mailto:info@prolifts.es)      web: [www.prolifts.es](http://www.prolifts.es)